



成立十餘年的台灣優燈股份有限公司 (YODN)，一直是國內少數專注研發與製造特殊光源的公司。YODN 近年整合光機電技術，投入研發光學設備，產品應用從生技、醫療、PCB、面板到觸控等工業領域，使得 YODN 不只是「特殊光源品牌」，而是能全面提供光學檢測燈箱的「光學設備品牌」。

YODN Hemera E300 LED光學檢測燈箱專為AOI檢測及其他強光需求工業應用設計之工業型燈箱。超強白光照度可媲美250W傳統複金屬燈箱、Hemera E300 提供了超過 30,000小時長效使用壽命，光源設計為4段可調亮度並且搭配256階旋鈕精細微調，使亮度需求更為準確並更能靈活使用，亦可依據現有使用情境選擇 Ø3 to Ø14 的光纖介面，提供工業客戶升級LED光源之低成本、高度靈活性之選擇。

Hemera E300 LED 光學檢測燈箱



特點	優勢
LED 光源	節能省電，且大幅改善複金屬燈的光衰問題，不用經常調整光強度，光源更穩定。
長壽命	30,000 小時，是傳統複金屬燈的 14 倍。
可搭配不同管徑光纖	提供光纖介面客製化設計可選擇 Ø3 to Ø14 各式光纖，使用者可無須額外成本更換光纖。
安裝方便	只需把光學檢測燈箱中原有複金屬燈箱替換成「HEMERA E300」即可。
亮度靈活切換	4段亮度提供切換，並搭配256階旋鈕精細微調。

Hemera E300

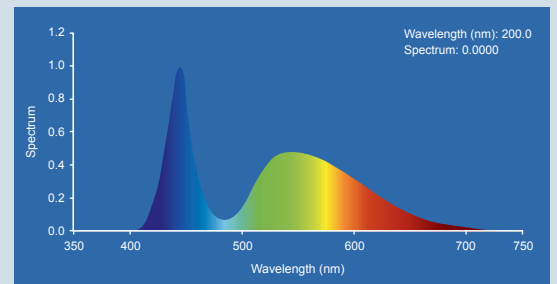
LED 光學檢測燈箱



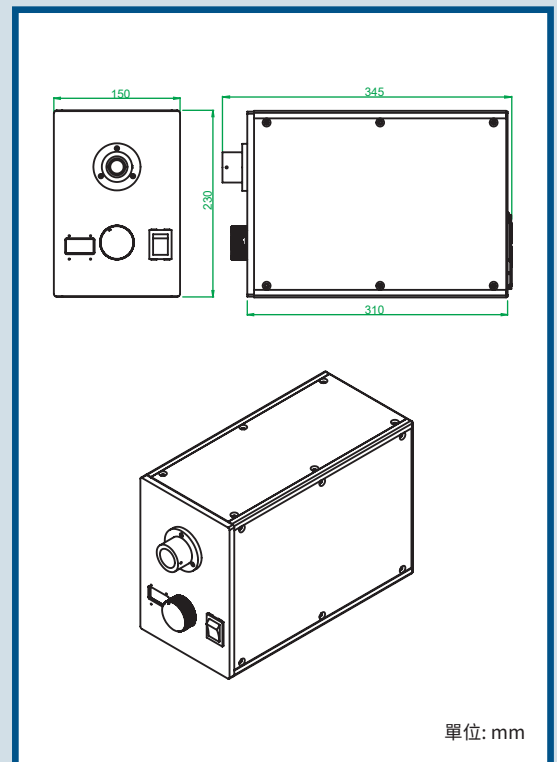
產品規格

產品型號	Hemera E300
電源	100 - 240 VAC, 50/60 Hz
最大功率	約 150 W
冷卻風扇	強制風冷
調光方式	手動調光&256階遠端控制
調光範圍	0 ~ 255
尺寸 (WxDxH) mm	150 x 310 x 230 (不含光導管座以及突出物)
重量	約 5 Kg
作業環境	溫度: 5°C to 35°C 濕度: 20% to 80%
LED 壽命	約 30,000 小時 25°C 環境溫度下, LED 光衰退至初始亮度 70% 平均使用時數 (非保證)
相對色溫 (CCT)	7500K 輸出亮度及色溫受光導管特性影響
演色性 (CRI)	> 70
燈源光譜 (λ)	400 nm to 700 nm
光導管尺寸 (ψ)	適用管徑 3mm ~ 30 mm 光導管, 另有販售光纖適配器
光通量	光導管收光端口處: Typ. 3600 lm 通光管徑 8 mm, Typ. 3200 lm / Min. 2800 lm

光譜圖



外觀尺寸



台灣優燈股份有限公司

新竹市新竹科學園區研新路 1 號 6 樓

電話: +886-3-563-7218

傳真: +886-3-579-4581

電子信箱: sales@yodnlighting.com



YODN Facebook