

成立十餘年的台灣優燈股份有限公司 (YODN)，一直是國內少數專注研發與製造特殊光源的公司。YODN 近年整合光機電技術，投入研發光學設備，產品應用從生技、醫療、PCB、面板到觸控等工業領域，使得 YODN 不只是「特殊光源品牌」，而是能全面提供光學檢測燈箱的「光學設備品牌」。



YODN Hemera E103 LED 照明系統是專為 AOI 檢驗用設計之 LED 光源。Hemera E103 採用最新高亮度日產 LED、結合無風扇式散熱設計，提供使用者均勻且高亮度的目視檢查用光源。投射光源可依據使用者需求提供客製化之方形或是圓形光源，並可搭配選用特製濾片放射黃綠光或綠光。機身小巧、超強亮度的設計更適用於不同場合環境。簡潔工業風之機構設計能在供應光源同時穩固安放在精密設備工作桌上、完美融合在生產設備中。分離式可調式光源輸出及電源開關設計讓配置上更有彈性且適合用於多種場合，例如半導體、面板業、電路板業、汽車產業腔體及設備外觀檢查。

Hemera E103

表面檢查用 LED 光源



特點	優勢
節能省電	LED 綠能光源節能省電
重量輕	重量輕巧，移動簡單
易於手持	手持部有防滑溝槽與花紋設計，減少因出汗而手滑掉落
長壽命 LED 光源	30,000 小時長效穩定 LED 光源、可降低設備需維修更換燈泡的成本
風扇式設計	依據光源功率有二段選擇： High power (啟動風扇)；Low power (不啟動風扇)
可選配式色片輸出	可依照使用用途選用黃綠色或綠色濾片提升檢出率
可調式照明強度	可調式照明強度提供照明強度選擇彈性

Hemera E103

表面檢查用 LED 光源



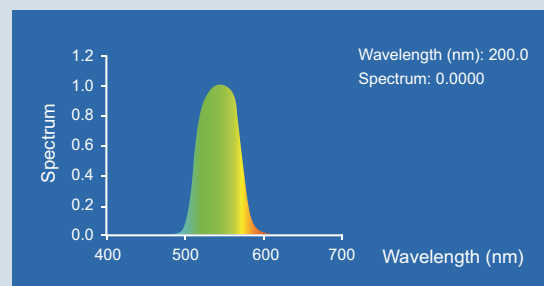
產品規格

產品型號	Hemera E103
電源	110 - 240 VAC, 50/60 Hz
光通量	700 lm maximum
最大功率	約 20 W
調光方式	手動調光旋鈕
尺寸 (WxDxH) mm	光源照射器: 67 x 58 x 250 控制器: 100 x 70 x 182
重量	光源照射器: 約 400 g 控制器: 約 900 g
作業環境	溫度: 5°C to 35°C; 濕度: 20% to 80%
LED 壽命	約 30,000 小時 25°C 環境溫度下, LED 光衰退至初始亮度 70% 平均使用時數 (非保證)

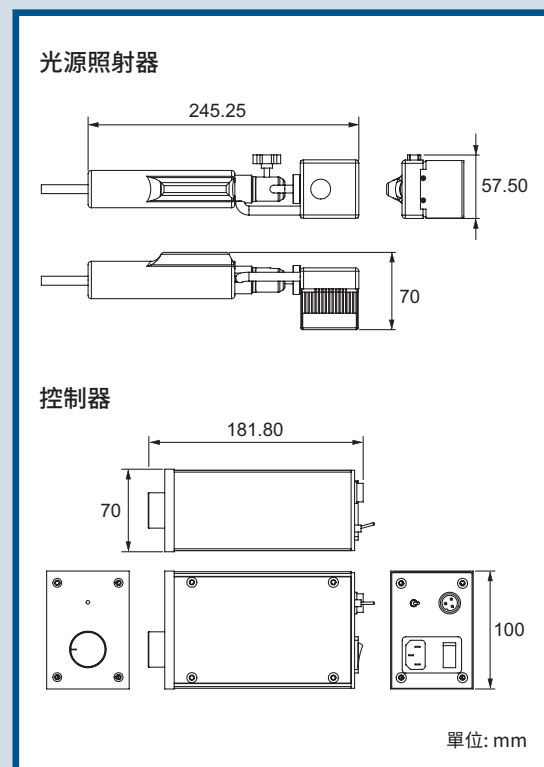
照射面積

照射距離 (cm)	投光尺寸 (cm)
10	7x7
20	13x13
30	20x20
40	27x27
50	33x33

光譜圖



外觀尺寸



台灣優燈股份有限公司

新竹市新竹科學園區研新二路 1 號 6 樓

電話: +886-3-563-7218

傳真: +886-3-579-4581

電子信箱: sales@yodnlighting.com



YODN WeChat



YODN Facebook