



成立十餘年的台灣優燈股份有限公司 (YODN)，一直是國內少數專注研發與製造特殊光源的公司。YODN 近年整合光機電技術，投入研發光學設備，產品應用從生技、醫療、PCB、面板到觸控等工業領域，使得 YODN 不只是「特殊光源品牌」，而是能全面提供光學檢測燈箱的「光學設備品牌」。

YODN Hemera E227 LED 面型檢測光源箱專為 AOI 檢查設計，光源均勻性可達 90% 以上，平均使用壽命為 15,000 小時。

依據客戶不同使用條件，更可量身客製化產品尺寸，並選擇適用波段光譜進行搭配。

Hemera E227

LED 面型檢測光源箱



特點	優勢
LED 光源	節能省電，且大幅改善複金屬燈的光衰問題，光源更穩定
壽命	15,000 小時
均勻性	90% 以上
光源波段	支援至 940 nm
尺寸	可依客戶需求調整

Hemera E227

LED 面型檢測光源箱

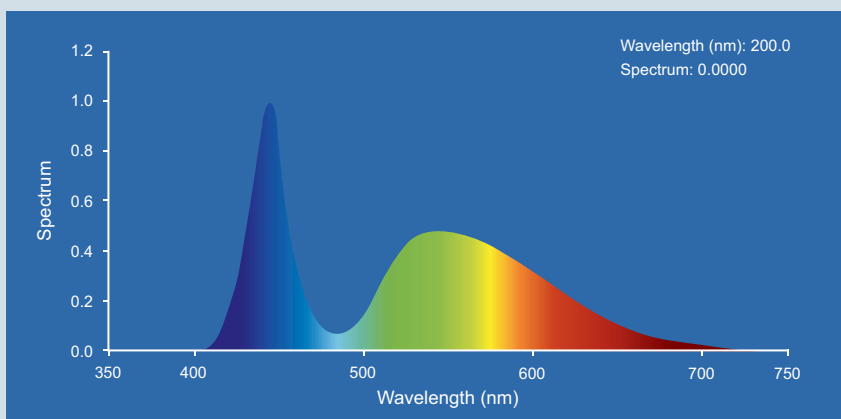


產品規格

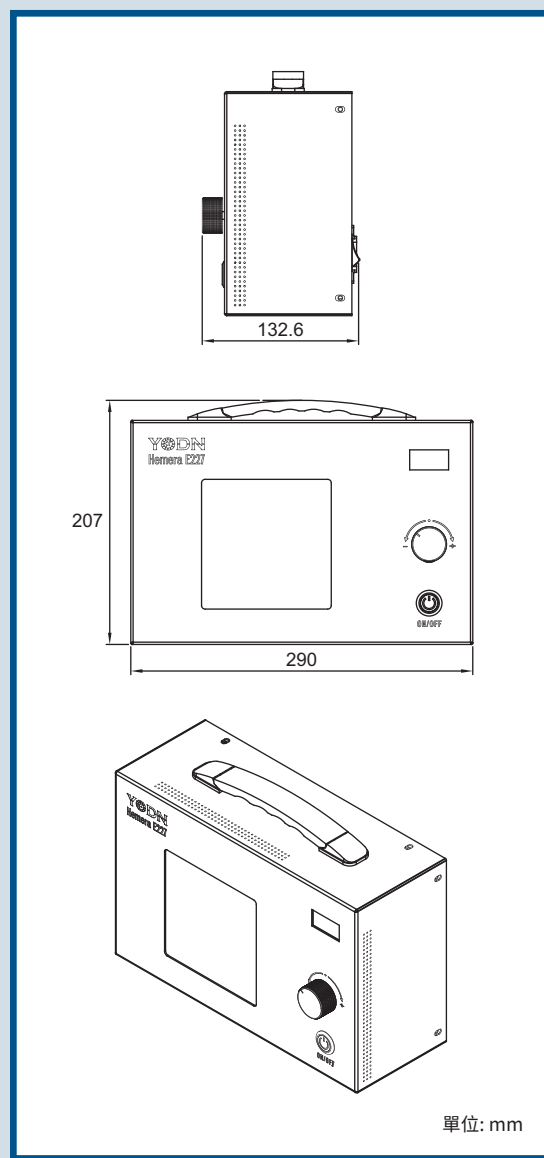
產品型號	Hemera E227
尖峰波長	940 nm
輻射照度	40 w/m ²
均勻度	> 90%
發光面尺寸	110 x 110 mm
顯示面板	1.4" OLED
使用壽命*1	15,000H
外觀尺寸 (WxDxH) mm	213 x 290 x 110
重量	約 4.5 Kg
輸入電壓	Input: 110 ~ 220 VAC, 50/60 Hz
功率	Max. 15 W
使用環境	溫度: 5°C to 35°C 濕度: 20% to 80%

*1: 使用壽命根據操作環境溫度而改變 (光輸出的計算值降低到 70%)

光譜圖



外觀尺寸



台灣優燈股份有限公司

新竹市新竹科學園區研新二路 1 號 6 樓

電話: +886-3-563-7218

傳真: +886-3-579-4581

電子信箱: sales@yodnlighting.com



YODN WeChat



YODN Facebook