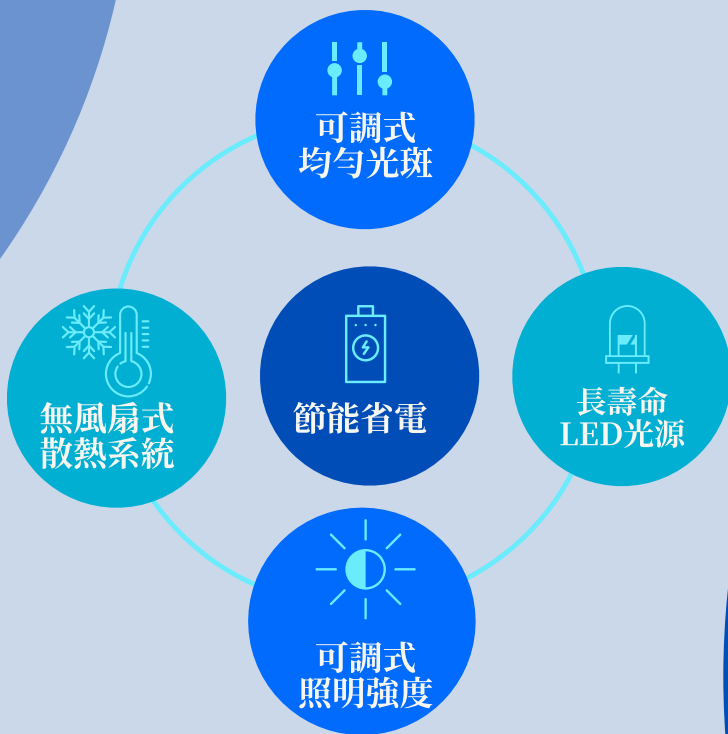
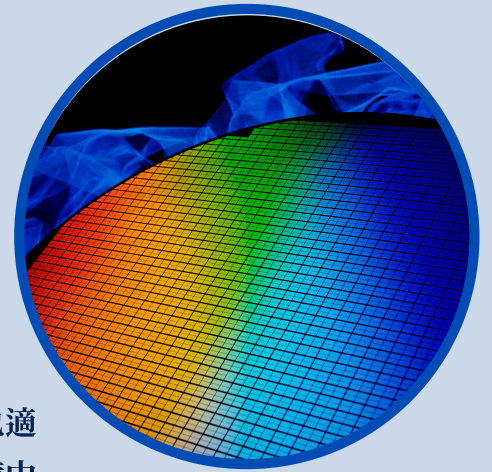


HEMERA E305 表面檢查用 LED 強光燈

YODN Hemera E305 是專為無塵室檢驗用而設計的LED光源。Hemera E305採用進口高電流密度LED、結合無風扇式散熱器的設計、高效光學透鏡有效減少雜散光的干擾，提供使用者均勻且高亮度的目視檢查用光源，提升工作效率。簡潔工業風的機構設計能在供應光源的同時，亦能穩固的配置在精密設備工作桌上，使其完美融合在生產設備中。

分離式可調式光源輸出及電源開關設計，讓配置上更有彈性也適合運用於多種場合，另可透過客製化的支架設計使架設於設備中變得更加簡易。



特色及優勢

1. 無風扇式光源散熱設計，除提供光源所需散熱，並兼顧了無塵室環境需求，同時阻絕了震動的可能性。
2. 微型化光學設計，提供均勻光斑提升生產效率，可依照實際需求調整光斑大小。
3. 可調式的照明強度，有效增長產品使用時數及效能。
4. LED光源壽命長達30,000小時長效穩定，可降低設備需維修更換燈泡的成本。

聯絡我們

台灣優燈股份有限公司
30077新竹市新竹科學園區研新二路1號6樓
電話：03-563 7218
傳真：03-579 4581
電子郵件：sales@yodnlighting.com



HEMERAR E305 ○○○

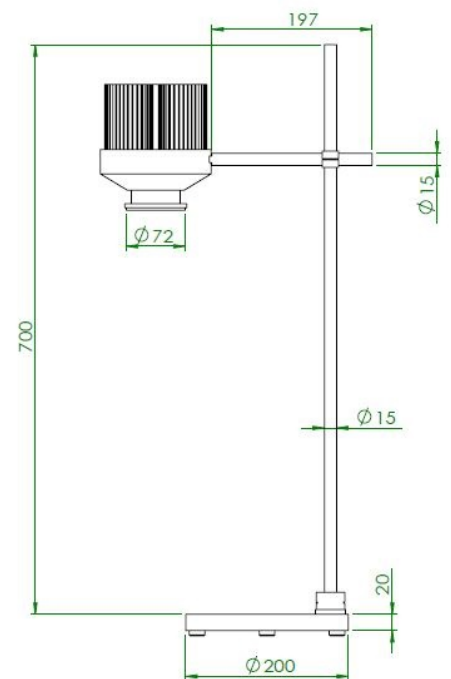
表面檢查用 LED 強光燈

產品規格

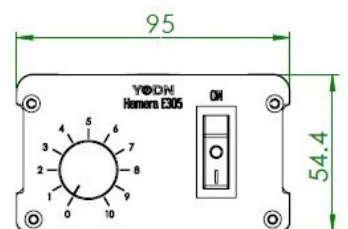
- 光源:LED
- 色溫:Approx.3000K
- 最高光輸出:40000 lux (測定距離700mm)
- 光均勻性:65%以上 (測定距離700mm)
- 散熱型式:無風扇式自然散熱系統
- 系統運作環境條件:
 - 環境溫度:0~35°C
 - 環境溼度:15~85% (無結霜)
- 耗電功率:電源適配器輸入:AC 100-240V, 50/60 Hz,60W
- 重量:
 - 光源Approx. 1.5 kg
 - 支架Approx. 3.5 kg
 - 電源控制器Approx. 0.5 kg (AC Adapter除外)
- LED壽命:30000小時
(LED建議壽命非絕對值且使用環境溫度影響, 數值不作為保固)

外觀尺寸(mm)

光源及支架



控制器



WeChat



Official
Web site



Facebook