

成立十餘年的台灣優燈股份有限公司 (YODN)，一直是國內少數專注研發與製造特殊光源的公司。YODN 近年整合光機電技術，投入研發光學設備，產品應用從生技、醫療、PCB、面板到觸控等工業領域，使得 YODN 不只是「特殊光源品牌」，而是能全面提供光學檢測燈箱的「光學設備品牌」。

YODN Hemera E006 LED 燈箱專為 AOI 檢測及其他強光需求工業應用設計之工業型燈箱。袖珍型設計外箱、Hemera E006 可提供超過 30,000 小時長效使用壽命，亦可依據現有使用情境選擇 Ø3 to Ø14 的光纖接口，提供工業客戶升級 LED 光源之低成本選擇。產品設計體積小、移動方便可適用於各式工業應用，如：工業內視鏡、工業顯微鏡同軸光源或輔助光源、AOI 光學檢測輔助光源、光學檢測設備用光源。LED 高頻率設計有效阻絕一般光源常見的閃頻效應、甚至可以使用於顯微攝影輔助光源。可依客戶需求客製化不同頻譜之光輸出、並可依使用情境設計光纖出光口位置。



Hemera E006

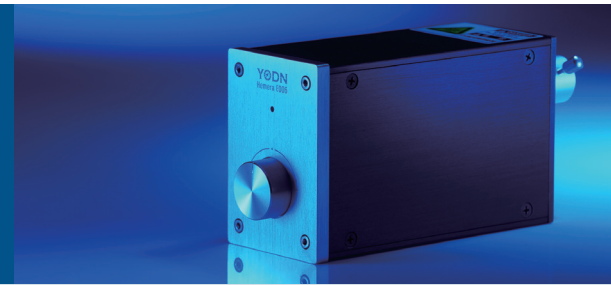
工業用 LED 光學檢測用強光燈



特點	優勢
LED 光源	節能省電，且大幅改善複金屬燈的光衰問題，不用經常調整光強度，光源更穩定。
長壽命	30,000 小時，是傳統複金屬燈的 14 倍
可搭配不同管徑光纖	提供光纖接口客製化設計可選擇 Ø3 to Ø14 各式光纖、使用者可無須額外成本更換光纖。
安裝方便	只需把光學檢測燈箱中原有複金屬燈箱替換成「HEMERA E006」即可
操作簡易	整合式電源搭配旋鈕控制光強輸出、讓操作變得更容易。

Hemera E006

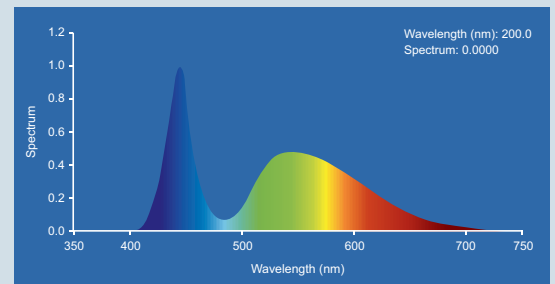
工業用 LED 光學檢測用強光燈



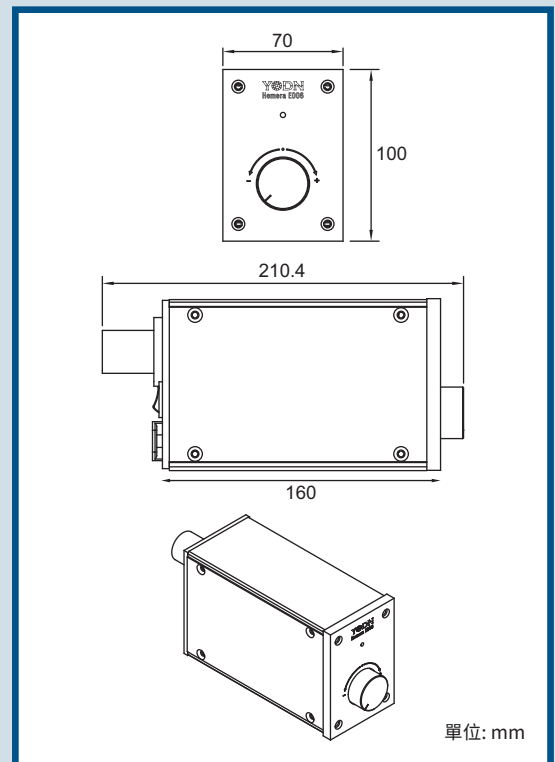
產品規格

產品型號	Hemera E006
電源	100 - 240 VAC, 50/60 Hz
輸入電壓	DC 12 V
最大功率	約 50 W
冷卻風扇	低噪音風扇
調光方式	手動調光旋鈕
調光範圍	無段連續調光
尺寸 (WxDxH) mm	70 x 160 x 100 (不含光導管座以及突出物)
重量	約 2.1 Kg
作業環境	溫度：5°C to 35°C 濕度：20% to 80%
LED 壽命	約 30,000 小時 25°C 環境溫度下，LED 光衰退至初始亮度 70% 平均使用時數 (非保證)
相對色溫 (CCT)	5000K to 6200K (Typ. 5500K) 輸出亮度及色溫受光導管特性影響
演色性 (CRI)	> 70
燈源光譜 (λ)	400 nm to 700 nm
光導管尺寸 (ψ)	3 mm to 20 mm (Typ. 5 mm) 適用管徑 3 ~ 20 mm 光導管，另有販售光纖適配器
光通量	光導管收光端口處：Typ. 2200 lm 通光管徑 3 mm，0.59NA：Typ. 250 lm / Min. 200 lm 通光管徑 5 mm，0.59NA：Typ. 600 lm / Min. 450 lm 通光管徑 8 mm，0.59NA：Typ. 1400 lm / Min. 1050 lm

光譜圖



外觀尺寸



台灣優燈股份有限公司

新竹市新竹科學園區研新路 1 號 6 樓

電話：+886-3-563-7218

傳真：+886-3-579-4581

電子信箱：sales@yodnlighting.com



YODN WeChat



YODN Facebook