



成立十餘年的台灣優燈股份有限公司 (YODN)，一直是國內少數專注研發與製造特殊光源的公司。YODN 近年整合光機電技術，投入研發光學設備，產品應用從生技、醫療、PCB、面板到觸控等工業領域，使得 YODN 不只是「特殊光源品牌」，而是能全面提供光學檢測燈箱的「光學設備品牌」。

YODN Hemera E200 LED 燈箱專為 AOI 檢測設計，照度媲美 250 W 傳統複金屬燈箱，30000 小時長效使用壽命，可選擇 $\varnothing 8 \sim \varnothing 14$ 的光纖接口，量身為客戶需求打造。

除了傳統白光外，更內建六色濾光片供客戶選擇。最重要是安裝方便，只需要把原有複金屬燈箱替換成「Hemera E200」即可。

Hemera E200

AOI 自動光學檢測燈箱

LED AOI Light Source



特點	優勢
LED光源	節能省電，且大幅改善複金屬燈的光衰問題，不用經常調整光強度，光源更穩定。
壽命	30000 小時，是傳統複金屬燈的 14 倍
多色濾光片	總共 6 種顏色，白、紅、綠、藍、黃和調光
搭配光纖	可選擇 $\varnothing 8 \sim \varnothing 14$
安裝方便	只需把原有複金屬燈箱替換成「Hemera E200」即可

Hemera E200

AOI 自動光學檢測燈箱

LED AOI Light Source

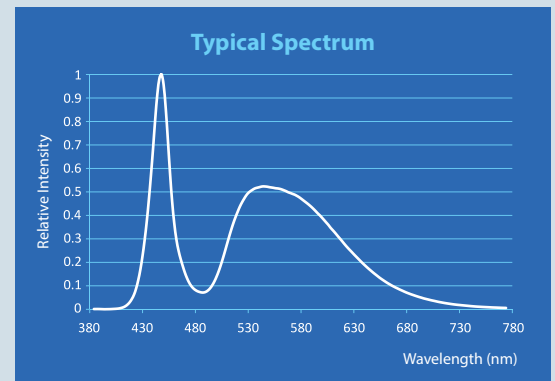


產品規格

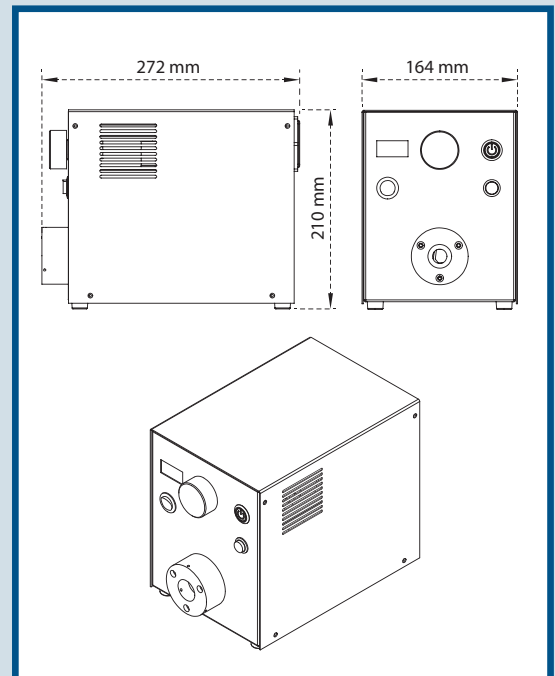
Model name	Hemera E200
Input voltage	100 - 120 VAC, 50/60 Hz
Luminous flux of LED/lamp device	3600 lm maximum (Output approximately 2500 lm)
Power consumption (at maximum illuminance)	Approximately 150 W
Operating environment (No condensation)	Temperature: 5°C to 40°C Humidity: 20% to 80%
Dimming range	2% to 100% (6-255)
Illuminance control	Manual: Manual dimming knob bit digital signal control
Color filter changer system	6 colors: W, R, G, B, Y & Dimming
Bit digital illuminance control mode	8 bit: 256 levels
Error output signal	LED abnormal high temperature signal/ Box temperature error signal
Attachable light guide	Fiber of Ø8 to 14/Ferrule size selectable
LED replacement	Available by Send-Back or replacement by engineers of distributor
Lifetime*1	Approximately 30,000H
Dimensions (WxDxH) mm	165 x 230 x 210 (Excluding rubber legs, cap adaptor)
Weight	Approx. 7 Kg

*1: Calculated value at light output decrease to 50%.

光譜圖



外觀尺寸



台灣優燈股份有限公司

新竹市新竹科學園區研新二路 1 號 6 樓

電話: +886-3-563-7218

傳真: +886-3-579-4581

電子信箱: sales@yodnlighting.com



YODN Facebook