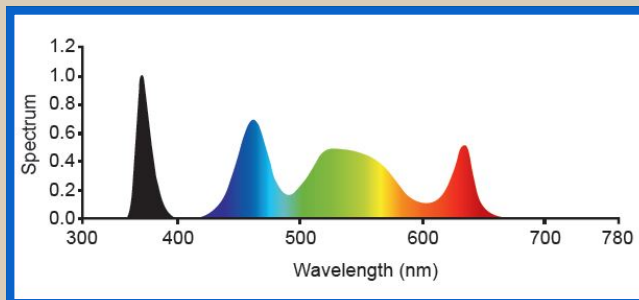


### 產品規格

- 波長範圍:350~730 nm
- LED 高峰波長/強度:365/20 nm, 460/40 nm, 560/80 nm, 630/20 nm;
- (選配: 405/20 nm, 730/20 nm)
- 外部電源規格:全球通用電壓 100-240VAC 50/60 Hz
- 耗電量:85W
- LED 反應時間:1 ms
- LED 壽命:25000 小時
- 控制面板功能:
  - 1.ON/OFF
  - 2.數位光強度:10-100%
  - 3.分色輸出
- 外部控制:TTL Trigger & PC control (RS232 command /USB B-type connector)
- 尺寸大小(mm):光源箱 128\*365\*211  
變壓器:67\*167\*35
- 重量:約. 5.5 Kg (含變壓器)
- 保固:光源箱 2年
- 配件:1.5M/φ3 mm 液態光導管/ 變壓器,準直鏡
- 認證:CE(TBA)

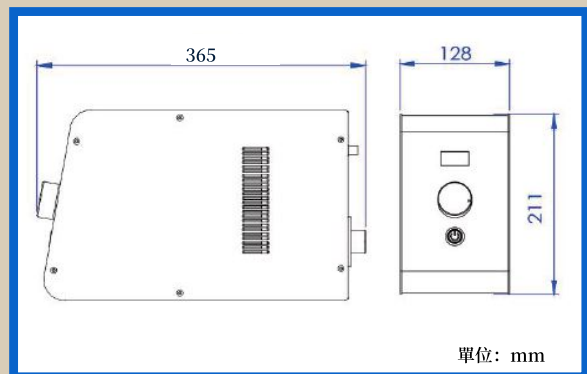
### 光譜圖



### 配件安裝



### 外觀尺寸



## 聯絡我們

台灣優燈股份有限公司  
 30077新竹市新竹科學園區研新二新1號6樓  
 電話: +886-3-563-7218  
 傳真: +886-3-579-4581  
 電子信箱: sales@yodnlighting.com



Official website



WeChat