



# 螢光顯微鏡專用 LED 光源箱

## Hyper E630 使用說明書



# 目錄

1. 簡介	3
2. 注意和警告事項	3
3. 系統組件介紹	4
4. 主機功能介紹	6
5. 安裝及設置	7
6. 光譜輸出	9
7. 產品規格	9
8. 日常維護和故障排除	10
9. 客戶服務	12
10. 保固	12

## 1.簡介：

### 新一代 Hyper E630 更有效地增加 LED 光源強度

Hyper E630 照明器可提供廣域的 LED 照明，輸出光譜覆蓋範圍 350 nm 至 700 nm，能夠滿足大多數的實驗研究常用的螢光，例如：DAPI，GFP / FITC，mCherry / Texas Red，Cy5...等。它可以幫助您進行工作以節能的方式輕鬆實現。

Hyper E630 照明器具有全面的顯微鏡適配器；可適用於大多數現有的顯微鏡或連接直徑 3.0mm 液體光導管。其光源輸出的開/關燈、光源強度調整，由電控盒啟動開關控制及調光旋鈕進行調整。

此外，LED 具有長壽命的特點，讓您不用擔心更換燈泡問題。YODN Hyper E630 是用於螢光顯微鏡研究的最佳選擇。

## 2.注意和警告事項：

簡單的操作，以確保燈箱的正常運作。

### 安全須知：

**在操作 Hyper E630 照明器之前**，請先閱讀並遵守所提供的所有安全說明。

未遵守安全說明可能會導致火災、觸電或人身傷害，並可能造成設備毀壞或損傷。請保存所有安全說明。

### 安全定義：

**危險：**聲明指出可能導致死亡、嚴重傷害的危險、設備損壞情況及做法。

**警告：**聲明指出可能導致人身損壞的情況或做法。

**注意：**聲明指出可能導致設備傷害的情況或做法。

### 安全項目：

**警告：**請勿使用未經核可的電源。請使用 YODN 提供 Hyper E630 照明器專用電源。

範圍為外部電壓輸入 100 ~ 240 VAC、電壓輸出 12 VDC、最大電流輸出 8.5 A。

**危險：**UV 強光請勿直視。照明器輸出光源包含 UV 光可能對眼睛或皮膚造成傷害。請勿直視輸出光源。為避免眼睛和皮膚暴露在光束下，請務必應佩戴護目鏡及防護服。

照明器的亮度高於大多數商業照明裝置，主要用於耦合器連接到顯微鏡或其他生物分析儀器。

**注意：**請勿開啟燈箱外殼或以任何方式變更外部裝置。開啟照明器外殼將使產品保固失效，因照明器外部沒有需維修或更換零件。

**注意：**請勿將裝有液體容器放置在光源箱上。溢出的液體可能會損壞光源箱。

**注意：**請勿將光源箱摔落或猛然施加外力。可能因跌落到堅硬表面上、外力撞擊、碰撞，而產生的震動使照明器內零組件造成損壞或錯位，導致功能失效。

注意：液體光導管不可受到碰撞、敲擊，最小彎曲半徑需大於規格（80mm 或 3.2 英寸），光源輸出前或安裝前請確定光導管兩側保護套取下。未依上述注意事項將造成光導管損壞，導致光源輸出量衰減或失效，液體光導管不包含在保固範圍內。

注意：Hyper E630 照明器採用風扇空氣冷卻系統。使用時，請將照明器放在穩定的平面上，而且照明器的放置空間，請確認主機兩側的通風孔有 10cm 以上空間，避免在外殼上進風處及排風處受到阻塞或妨礙，而影響照明器散熱系統正常運作。散熱系統受阻塞或妨礙時，會使設備處在高溫下運作，導致照明器壽命縮短或提早失效。

請在拔除電源下，定期使用稍微沾水的布，清潔箱體的外部機殼，避免光學表面和鏡頭，若需要清潔光學器件只能使用光學布輕輕擦拭。

免責聲明：對於照明器的使用及操作，非故意而完全忽視所有安全注意和警告事項，而導致用戶受傷或產品損壞，YODN 對此傷害或產品損壞不承擔任何責任。

**RISK GROUP 3**

WARNING IR emitted from this product. Do not look at operating lamp  
CAUTION UV emitted from this product . Eye or skin irritation may result from exposure. Use appropriate shielding.

### 3.Hyper E630 照明器系統組件介紹：



3.1 直流電源供應器 GST160A12-R7B (YODN 品號：H006-0114311)。

3.2 交流電源線 (依區域性選配)：

- (1)H006-0067312 -台灣
- (2)H006-0067311 -北美
- (3)H006-0068311 -歐洲
- (4)H006-0069311 -英國
- (5)H006-0070311 -西德
- (6)H006-0070311 -韓國
- (7)H006-0071312 -中/澳
- (8)H006-0372311 -日本

3.3 鏡頭轉接環-Adaptor (依顯微鏡型號選配)：

顯微鏡型號	品號
鏡頭轉接環 for Nikon	H600-0024310
鏡頭轉接環 for Nikon-T	H600-0025310
鏡頭轉接環 for Zeiss	H600-0026310
鏡頭轉接環 for Leica	H600-0027310
鏡頭轉接環 for Motic	H600-0028310
鏡頭轉接環 for Evident (Olympus)	H600-0029310

3.4 液體光導管-Liquid light guide：直徑 (有效內徑)  $\varphi$  3 mm

品名	品號
$\Phi$ 3mm*1500mm LLG, Series380, STD	H600-0009311
$\Phi$ 3mm*1800mm LLG, Series380, STD	H600-0010311
$\Phi$ 3mm*3000mm LLG, Series380, STD	H600-0011311
Light Guide Attachment 2023	H600-0053310

3.5 準直鏡-Collimator：

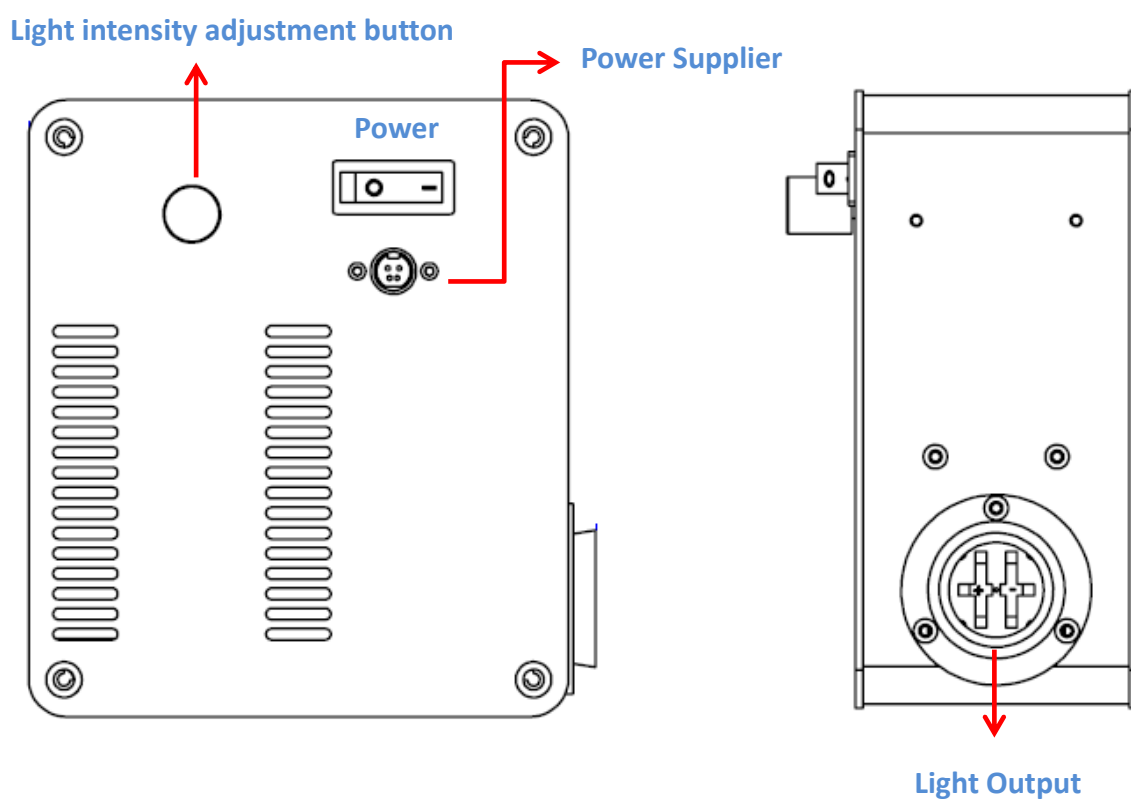
品名	品號
Collimator for Evident (Olympus) ( $\Phi$ 3LLG)	H600-0015311
Collimator for Leica ( $\Phi$ 3LLG)	H600-0016311
Collimator for Zeiss ( $\Phi$ 3LLG)	H600-0017311
Collimator for Nikon ( $\Phi$ 3LLG)	H600-0018311
Collimator for Motic ( $\Phi$ 3LLG)	H600-0020310
Collimator for Nikon-T( $\Phi$ 3LLG)	H600-0022310

3.6 螢光光路轉接配件：

品名	品號
X-T100-CP	H600-A033310
X-T100-LLG	H600-A032310
X-L200 C	H600-A043310

4.Hyper E630 功能介紹：

4.1 主機功能說明：



## 5. 安裝及設置

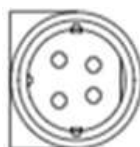
5.1 小心地從紙箱中取出組件。

5.2 將電源線連接到一端連到主機插孔，另一端則連接電源插座，通電後電源供應器藍燈恆亮，最後再啟動電源按鈕。

※請確保直流電源必須是隨貨提供的電源，否則可能會損壞光源，且保修失效。



※注意：  
請將電源對接頭的“平面端”朝左  
(如圖)，對 Power 孔位垂直插入



5.3 您可選擇 Hyper E630 的主機要連接 “顯微鏡” 或者 “液態光導管”：

5.3.1 連接顯微鏡安裝方式:

a. 將” 鏡頭轉接環” 側邊的止付螺鬆開後，並將轉接環固定在 Hyper E630 主機的光源輸出口。

- b. 將 Hyper E630 主機的光源鏡頭端，連接到您的顯微鏡上的光源收光口，並確保不會鬆動而且穩固。

※請依您的顯微鏡品牌選購相容的鏡頭轉接環，並且在安裝時請確保主機與顯微鏡齊平。

※如果您連接的顯微鏡是 Olympus ix73 / ix83：請另洽 YODN 授權的代理商另購以下轉接配件：

(1) H600-A033310 X-T100-CP

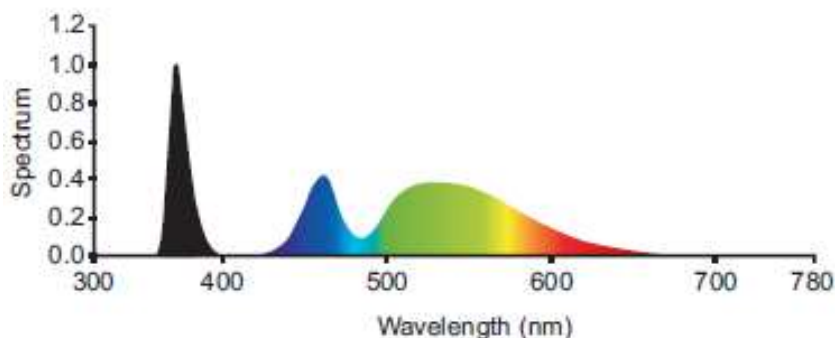
(2) H600-A043310 X-L200C

#### 5.4.1 連接液態光導管安裝方式：

- a.將光導管轉接座固定在 Hyper E630 主機的光源鏡頭端口後。
- b.將準直鏡固定於您的顯微鏡收光口。
- c.將光導管兩端保護套取下，一端插入光導管轉接座，另一端接準直鏡。
- d.光導管插入到底定位後，輕輕旋緊手擰螺絲，至光導管固定不會鬆動即可，過度旋緊可能造成光導管損傷。



## 6. 光譜輸出：



## 7 產品規格：

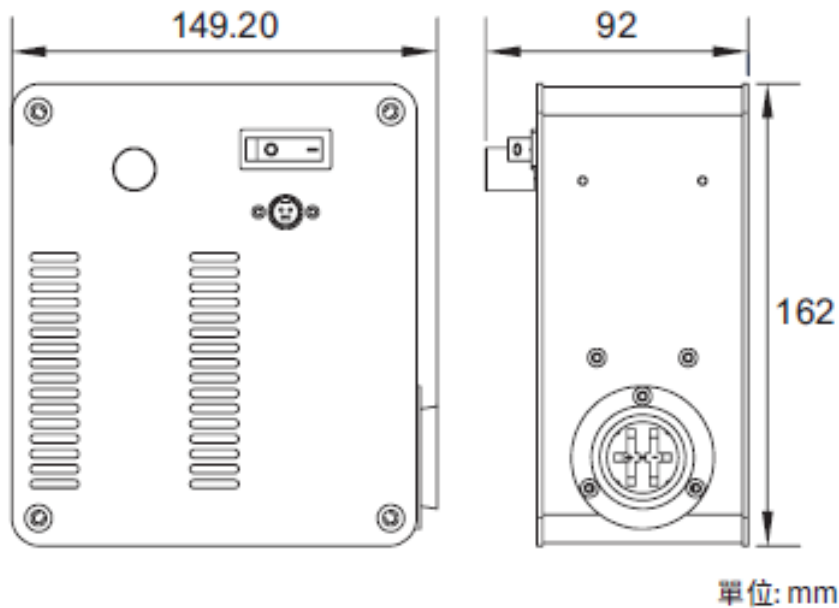
### 7.1 相關操作和儲存環境條件及詳細規格：

#### 產品規格

產品型號	Hyper E630
有效波長範圍	350 ~ 700 nm
LED 高峰波長 / 強度	365/20 nm, 460/40 nm, 560/80 nm; (Optional: 405/20 nm)*
外部電源規格	全球通用電壓 100 - 240 VAC, 50/60 Hz
耗電量	60 W
LED 反應時間	1 ms
控制盒手動控制功能	1. ON/OFF 2. 數位光強度控制 10% - 100% (全波段調整)
分色輸出	N/A All (White)
外觀尺寸 (寬x深x高) mm	149.2 x 162 x 92 電源變壓器: 72 x 175 x 35
重量	Approx. 1.5 Kg (含電源供應器, 控制盒)
產品保固	光源箱: 24 個月
主要使用模式	直接對接
選擇性配置	搭配 1.5 液態光導管及準直鏡對接於顯微鏡上
認證	CE (TBA)

\*: 365 nm 可更換為 405 nm、需於購置前訂製。

## 7.2 外觀尺寸：



## 8. 日常維護和故障排除：

### 8.1 日常維護：

請以抽吸裝置清除進/出風處上累積的灰塵或綿絮等雜物，以利可以穩定地供應空氣用於冷卻。在粉塵或煙霧的環境中，建議至少每 6 個月進行一次以抽吸裝置清潔進出氣口。

Hyper E630 照明器沒有需客戶進行自行更換的零件或組件，若打開照明器外殼，將使保固失效。

### 8.2 故障排除：

依 Hyper E630 照明器發生狀況，僅提供基本故障排除訊息。Hyper E630 照明器若需維修時，建議由授權技術人員進行。

### 8.2.1 無法起動：

- a. 電源線確實連接到電源插座上。
- b. 電源線確實連接到電源供應器插座上。
- c. 電源供應器接頭確實連接 Hyper E630 照明器。
- d. Hyper E630 照明器主電源確實開啟，則電源供應器藍燈恆亮。



### 8.2.2 光強度過低：

- a. 準直鏡上手擰螺絲取出，光導管插入準直鏡，將手擰螺絲固定光導管。
- b. 準直鏡與顯微鏡型式確定為匹配性產品，並請確實將準直鏡固定於顯微鏡上。



## 9.客戶服務：

產品相關的技術支援服務，請致電+886-3-5637218、發送電子郵件至

Sales@yodnlighting.com、網址 [http://www.yodnlighting.com/contact\\_info](http://www.yodnlighting.com/contact_info) 聯繫。

相關訊息可以在 YODN 網址 <http://www.yodnlighting.com>. 查詢。



## 10.保固：

Hyper E630 照明器為終端用戶提供 2 年的保固，從 YODN 公司發貨日期起開始計算。照明器週邊配件的保固範圍，不包括液體光導管。

版本編輯於 2023/11