

成立十餘年的臺灣優燈股份有限公司 (YODN) 一直是國內少數專注研發與製造特殊光源的公司。YODN 近年整合光機電技術、投入研發光學設備，產品應用從科研、生技、醫療、PCB、面板到觸控等工業領域、使得 YODN 不只是「特殊光源品牌」，而是能全面提供光學檢測燈箱的「光學設備品牌」。

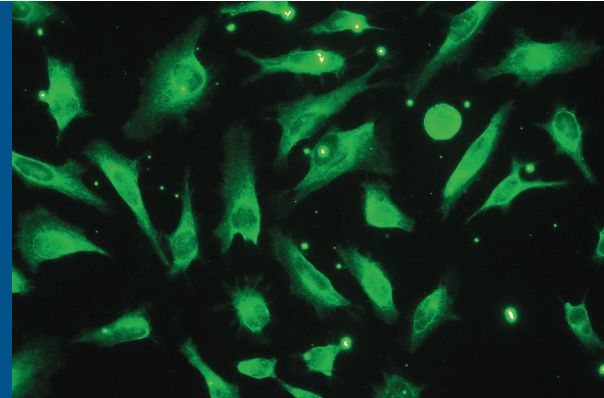


Hyper E630 廣域型螢光顯微鏡專用 LED 光源箱為新一代顯微鏡螢光激發光光源產品。採用了廣域型光源技術於獨家研發的 LED 光源引擎，能提供各式常用光譜用以激發各種顯微鏡螢光應用。簡單且直覺式設計能讓使用者簡單操作、有效率並且於低耗能狀態下完成工作。廣域型光源技術可產生 350 nm 到 600 nm 有效光譜，可支援常用螢光激發波段如: DAPI、GFP/FITC、mCherry/Texas Red ...等其他波段。單機手動的控制模式也讓操作者簡易上手。

YODN Hyper E630 是您最佳的顯微研究螢光激發幫手。

Hyper E630

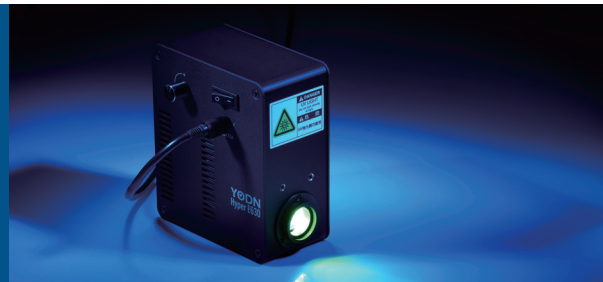
廣域型螢光顯微鏡專用 LED 光源箱



特點	優勢
LED 光源設計	環保節能、長效、微秒開 / 關、光輸出穩定、無須更換燈泡
廣域型光譜	適用於所有螢光激發的科研實驗
旋鈕式簡易操作	操作簡易、狀態資訊清晰
低光漂白率	LED 冷光源使用有效增加螢光細胞樣本存活率
客製化散熱系統設計	有效增長產品使用時數及效能

Hyper E630

廣域型螢光顯微鏡專用 LED 光源箱

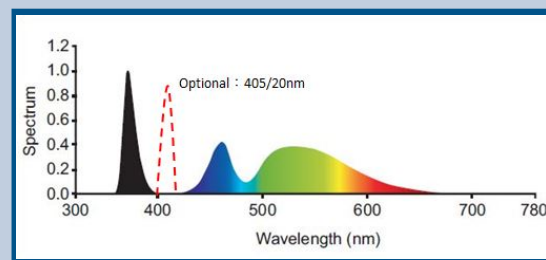


產品規格

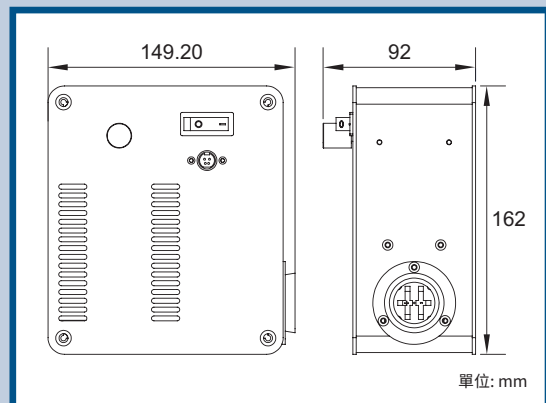
產品型號	Hyper E630
有效波長範圍	350 ~ 600 nm
LED 高峰波長 / 強度	365/20 nm, 460/40 nm, 560/80 nm; (Optional: 405/20 nm)*
外部電源規格	全球通用電壓 100 - 240 VAC, 50/60 Hz
耗電量	60 W
LED 反應時間	20 ms
控制盒手動控制功能	1. ON/OFF 2. 數位光強度控制 10% - 100% (全波段調整)
分色輸出	N/A All (White)
外觀尺寸 (寬x深x高) mm	149.2 x 162 x 92 電源變壓器: 72 x 175 x 35
重量	1.9Kg 含電源供應器
產品保固	光源箱: 24 個月
主要使用模式	直接對接
選擇性配置	搭配 1.5米 液態光導管及準直鏡對接於顯微鏡上
認證	CE (TBA)

*: 365 nm 可更換為 405 nm、需於購置前訂製。

光譜圖



外觀尺寸



配件和配置圖

+

Hyper E630

標準配置

轉接環

Leica

Nikon

Evident
(Olympus)

Zeiss

Motic

選擇性配置

+

Leica

Nikon

Evident
(Olympus)

Zeiss

Motic

準直鏡

台灣優燈股份有限公司

新竹市新竹科學園區研新路 1 號 6 樓

電話: +886-3-563-7218

傳真: +886-3-579-4581

電子信箱: sales@yodnlighting.com



YODN WeChat



YODN Facebook