

成立十餘年的臺灣優燈股份有限公司 (YODN) 一直是國內少數專注研發與製造特殊光源的公司。YODN 近年整合光機電技術、投入研發光學設備，產品應用從科研、生技、醫療、PCB、面板到觸控等工業領域，使得 YODN 不只是「特殊光源品牌」，而是能全面提供光學檢測燈箱的「光學設備品牌」。

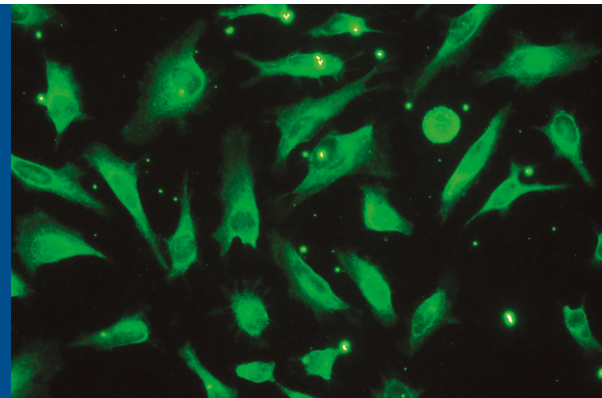


Hyper E640 廣域型螢光顯微鏡專用 LED 光源箱為新一代顯微鏡螢光激發光光源產品。採用了廣域型光源技術於獨家研發的 LED 光源引擎，能提供各式常用光譜用以激發各種顯微鏡螢光應用。幫助科研使用者有效率並且於低耗能狀態下完成工作。廣域型光源技術可產生 350 nm 到 650 nm 有效光譜、更於產品設計加入 520 nm 激發波長，可支援常用螢光激發波段如：DAPI、GFP/FITC、mCherry/Texas Red、Cy5、(Optional Cy7)...等其他波段。單機手動的控制模式也讓操作者簡易上手。

YODN Hyper E640 是您新一代的顯微研究螢光激發最全面幫手。

Hyper E640

廣域型螢光顯微鏡專用 LED 光源箱



特點	優勢
LED 光源設計	環保節能、長效、微秒開 / 關、光輸出穩定、無須更換燈泡
廣域型光譜	適用於所有螢光激發的科研實驗
外拉式 OLED 面板操作介面	操作簡易、狀態資訊清晰
低光漂白率	LED 冷光源使用有效增加螢光細胞樣本存活率
客製化散熱系統設計	有效增長產品使用時數及效能

Hyper E640

廣域型螢光顯微鏡專用 LED 光源箱

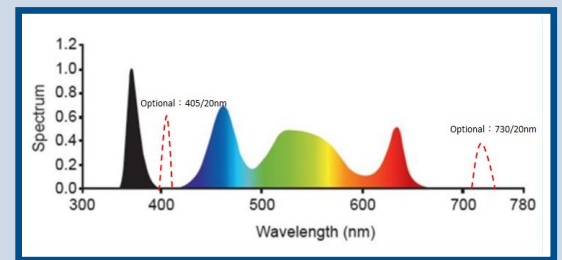


產品規格

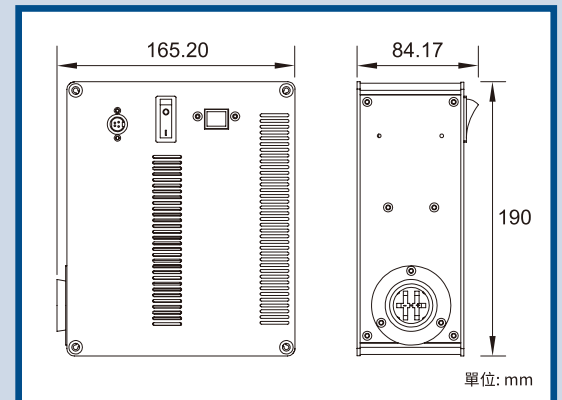
產品型號	Hyper E640
有效波長範圍	350~650 nm
LED 高峰波長 / 強度	365/20 nm, 460/40 nm, 560/80 nm, 630/20 nm (Optional: 405/20 nm, 730/20 nm)*
外部電源規格	全球通用電壓 100 - 240 VAC, 50/60 Hz
耗電量	75 W
LED 反應時間	20 ms
控制盒手動控制功能	1. ON/OFF 2. 數位光強度控制 10% - 100% (全波段調整) 3. 本機控制
分色輸出	N/A; All (White)
外觀尺寸 (寬x深x高) mm	165.2 x 190 x 84.17 電源變壓器: 72 x 175 x 35
重量	約2.7kg (含電源及控盒)
產品保固	光源箱: 24 個月
主要使用模式	直接對接
選擇性配置	搭配1.5M液態光導管及準直鏡對接於顯微鏡上
認證	CE (TBA)

*: 365 nm 可更換為 405 nm ; 630 nm 可更換為 730 nm , 需於購置前訂製。

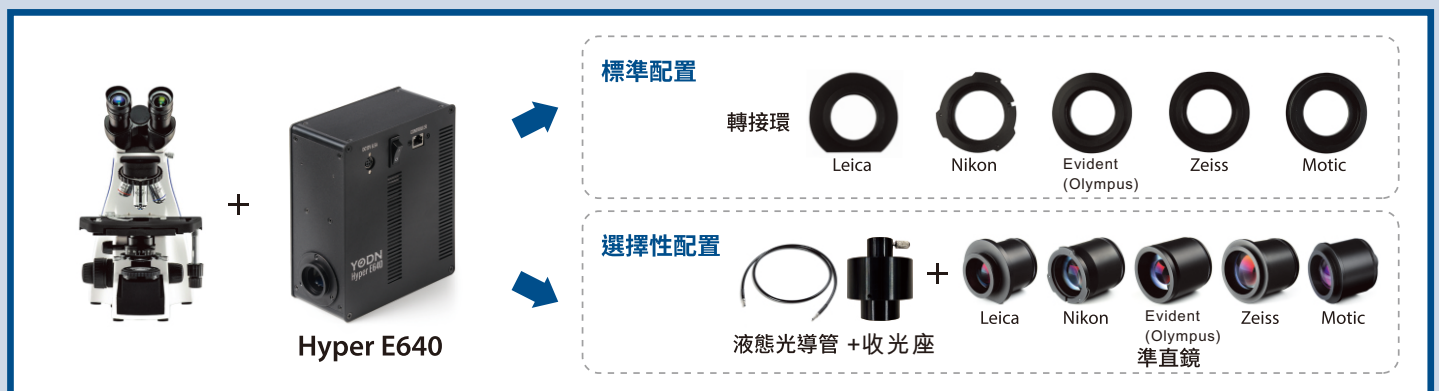
光譜圖



外觀尺寸



配件和配置圖



台灣優燈股份有限公司

新竹市新竹科學園區研新二路 1 號 6 樓

電話: +886-3-563-7218

傳真: +886-3-579-4581

電子信箱: sales@yodnlighting.com



YODN WeChat



YODN Facebook