

广域型荧光显微镜 LED专用光源箱

About Hyper

YODN Hyper 系列是专为荧光显微镜研究而设计的新一代照明器。

采用最新的核心设计，其宽波长范围可产生多种不同的荧光激发，不仅有效增加光源强度，还能满足大多数研究需求，为用户提供简单灵活的操作选择。

此外，长寿命的特性可以有效节省您更换和维护灯泡的时间和人力成本。YODN Hyper系列是荧光实验的最佳选择。



YODN[®]



台湾优灯股份有限公司

30077新竹市新竹科学园区研新二新1号6楼

电话：+886-3-563-7218

传真：+886-3-579-4581

电子信箱：sales@yodnlighting.com



New

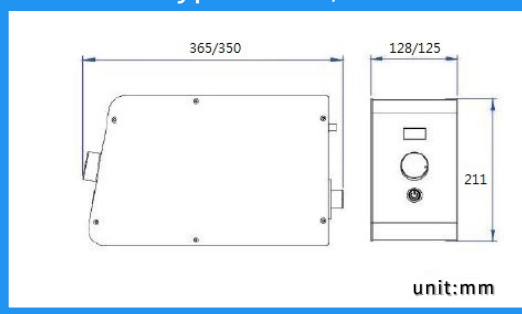


产品规格	E301	E340
光源箱系统组件	整合式电源,电源线和操作手册 另可选购液态光导管(1.5米/φ3)及准直镜	
高峰波长/强度	365/20,460/40,560/80 nm 另可选购405/20,730/20nm	365/20,460/40 560/80,630/20 nm
光源设计	LED	
有效波长范围	350-730nm	350-650nm
外部电源规格	全球通用电压100-240VAC ,50/60 Hz	
外部控制	N/A	TTL 触发 & PC控制 (RS232指令/连接USB-type)
耗电量	65W	85W
LED 反应时间	1ms	20ms
面板显示讯息	累积的LED使用时数及状态显示灯)	
面板控制功能	电源开关及光源强度调整	电源开关,光源强度调整 及分色输出
重量	约 5 Kg	约 5.5 Kg
光源箱尺寸	W128*H210*D365 mm	W125*H210*D350 mm
光源寿命	约25000小时	
光导管	1.5米/φ3 mm液态光导管	
保固	光源箱2年(不包含配件项目)	

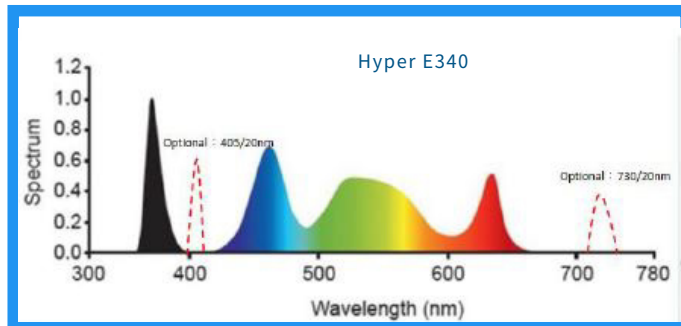
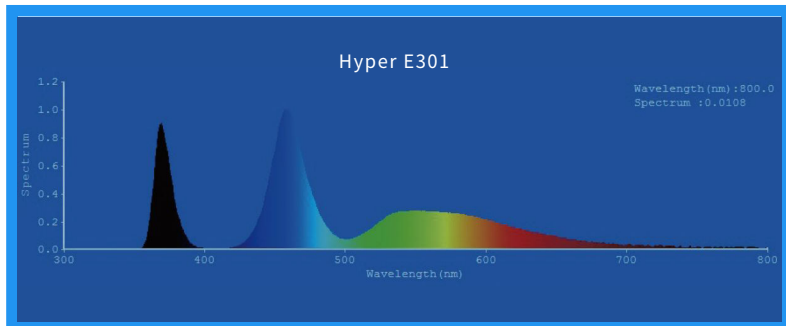
产品配件



外观尺寸 Hyper E301 / E304



光谱图

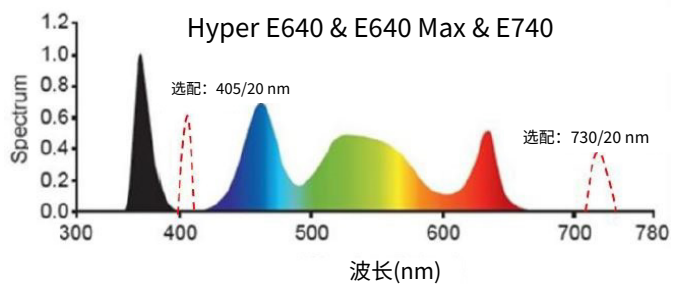
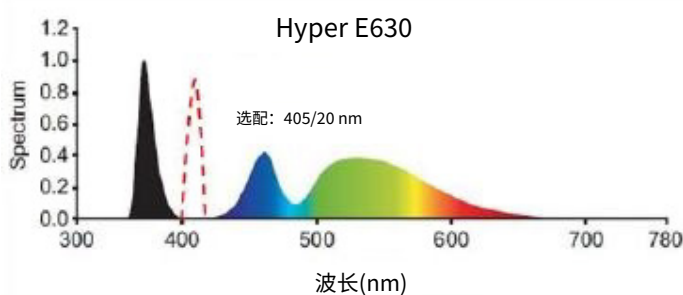




NEW

规格	E630	E640	E640 Max	E740
光源	LED			
峰值/半波峰	365/20,460/40,560/80 nm 选配: 405/20 nm	365/20,460/40,560/80,630/20 nm (选配: 405/20,730/20nm)		
光斑	中等&可调式	中等&可调式	大&可调式	中等&可调式
耗电量	60W	75W	150W	75W
环境温度	10~50°C / 20% ~ 80%RH			
LED寿命	25000小时 (一般工程测试方法用于测量LED的寿命, 并不代表产品保修)			
外部电源	通用输入 100-240VAC, 50/60 Hz			
波长范围	350-650nm	350-730nm		
尺寸	深149*高162*宽92mm	深165*高190*宽84mm		
重量	1.5kg	1.9kg	2.1kg	
认证证书	欧盟CE (TBA)			
保固	照明器: 24 个月 (不包括配件)			

光谱图



配件



特点及优势

- ✓ 金属卤化物灯泡-强大的光源，能满足所有研究场合
- ✓ 预先校准的灯泡-可省大量节省灯泡校正时间及人力
- ✓ 长效型灯泡-相较于传统汞灯，寿命可长达15倍之多
- ✓ 低光漂白率-增加荧光细胞样本的存活率
- ✓ 全波长光谱-适用于所有荧光激发的科研实验
- ✓ 科研应用后出光设计-全新设计更符合科研使用情境

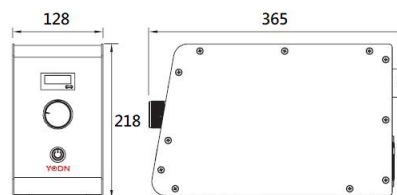


产品规格	S330	S350	S380 (无闪烁)
灯 泡	AC132W	AC150W	DC165W(无闪烁)
光 源 箱 系 统 组 件	预先校准的金属卤化物灯泡,整合式电源,电源线和操作手册 另可选购液态光导管(1.5米/φ3mm)及荧光显微镜适配器/准直镜		
外部电源规格	全球通用电压100-240VAC ,50/60 Hz		
灯 泡 寿 命	平均3000小时(依工程测试方法衡量灯泡的平均寿命) 以上不代表产品保修, 灯泡保修详细资讯请咨询授权的产品分销商。		
重 量	约 5.5kg		
开机所需时间	90秒(平均时间)		
面板控制功能	电源开/关,光源强度调整		
面板显示讯息	累积的灯泡使用时数及状态指示灯		
光 源 箱 尺 寸	W128*H218*D365 mm		
保 固	光源箱1年(不包含配件项目)		
光 导 管	1.5米/φ3 mm液态光导管		
转接环/准直镜	相容于所有主要品牌荧光显微镜		

产品配件



外观尺寸



单位: mm